

Dit ga ik doen

Ik maak een **stippelijntrekker**

Dit heb ik nodig

- Stuk karton
- Kartonnen wieltjes
- Assen
- Lijm
- Plakband
- Potlood
- Latje

Aan het werk

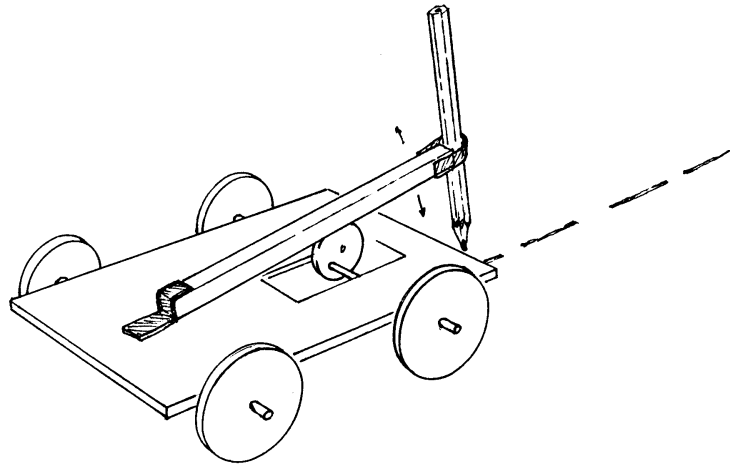
Maak het karretje als op de tekening.

Als ashouder gebruik je een dik rietje of Artstraw.

Het gat in het 'op en neer-wiel' maak je met een prikpen en een potlood met een scherpe punt.

Een priem kan ook. Wees voorzichtig.

Lijm alle wielen op de assen.



Extra

Maak een wagen voor de optocht met carnaval.

Maak een wagen voor clowns in een circus.

Extra moeilijk

Varieer de maat van de wielen.

Snij een stuk van het 'op en neer-wiel'.

Bedenk van tevoren welk effect dit heeft.

Verzin een toepassing op een clownswagen.

Maak een wagen met een dubbele (of meer) op en neer gaande beweging.

Maak een grotere wagen met wielen van bijvoorbeeld jampot-deksels.

Stuur je oplossing(en) naar de Ontdekplek.