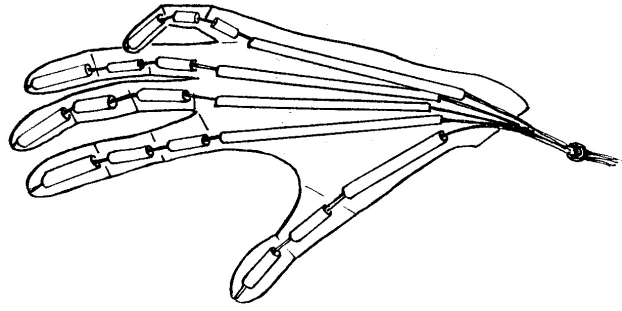


Dit ga ik doen

Ik maak een **robothand**

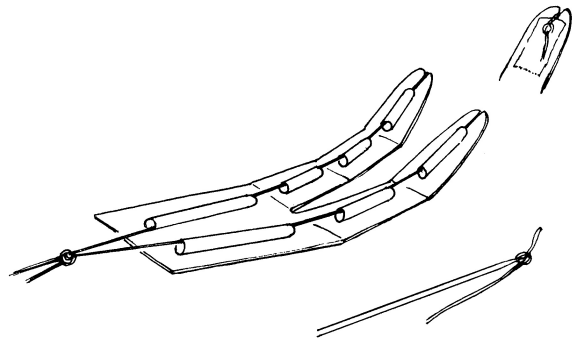


Dit heb ik nodig

- prikkarton (12,5 x 17,5 cm)
- Artstraws
- schaar
- lijm
- draad
- potlood
- satéprikker

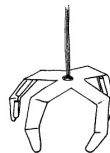
Aan het werk

Leg je hand op het kartonnetje
Trek je hand om
Knip de hand uit.
Bekijk waar je hand buigt.
Rits de vouwen in.
Plak de stukjes Artstraw vast.
Schuif er een satéprikker door zodat ze recht
achter elkaar zitten.
Let op dat ze niet te dicht tegen elkaar zitten.
Laat goed drogen en knip de vinger in.
Knip stukken draad.
Leg aan het eind een losse knoop.
Prik de knoop op de satéprikker.
Schuif de draad door de Artstraws.
Haak het knoopje in het spleetje.
Lijm de draad vast op de plek van de nagel.
Knoop de draden samen.



Extra

Maak een wijzer met twee vingers.
Maak een grijper voor een tafeltennisballetje ➤



Extra moeilijk

Maak een grijper waarmee je een ei of kerstbal kunt optillen vanaf de grond.
Maak een grijper waarmee je iets van de bovenste plank kunt pakken.
Maak grijpers van hout of triplex waarmee je een tennisbal of steen kunt optillen.
Maak een pneumatische grijper met twee injectiespuiten en een slang.