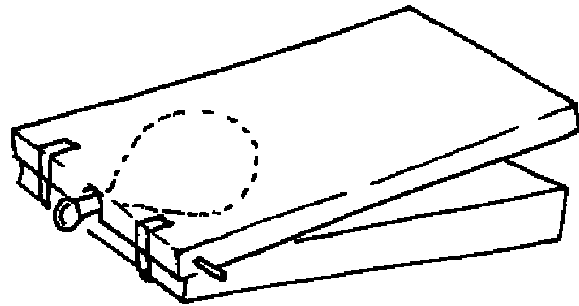


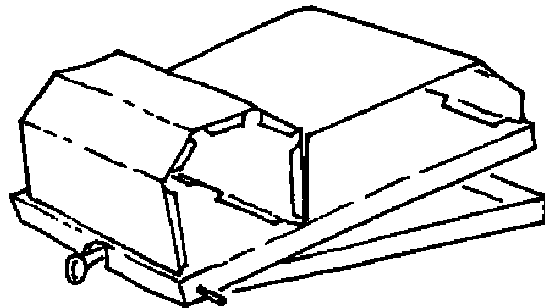
Dit ga ik doen

Ik maak een **pneumatisch systeem**



Dit heb ik nodig

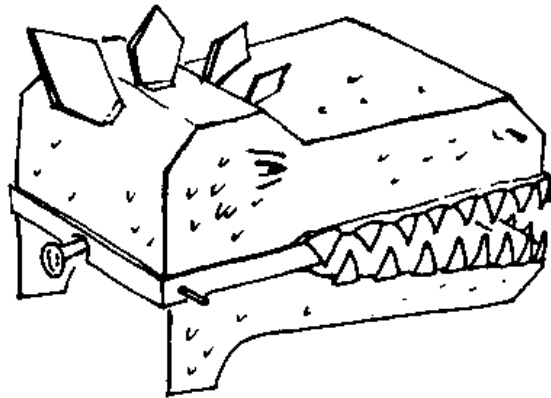
- karton
- lijm
- schaar
- plakband
- ballon



Aan het werk

Neem twee stukken karton of deksels.
Plak ze aan één kant aan elkaar met een plakband.
Maak een opening.
Steek de ballon erdoor.
Blaas de ballon op.
Werkt je mechanisme?
Maak dan een toepassing. Bijvoorbeeld:

- een vrachtwagen met een laadbak
- een kop van een dinosaurus voor een pretpark
- de kaken van de haai uit Jaws.



Extra

Maak een lift.
Probeer een stapel boeken omhoog te krijgen met een ballon.

Extra moeilijk

Maak een lift met deuren die je met ballonnen open dicht kunt doen.
Verzin een andere toepassing.
Maak de ballon vast op een stuk slang en verzin nog een toepassing.

Stuur je oplossing(en) naar de Ontdekplek.