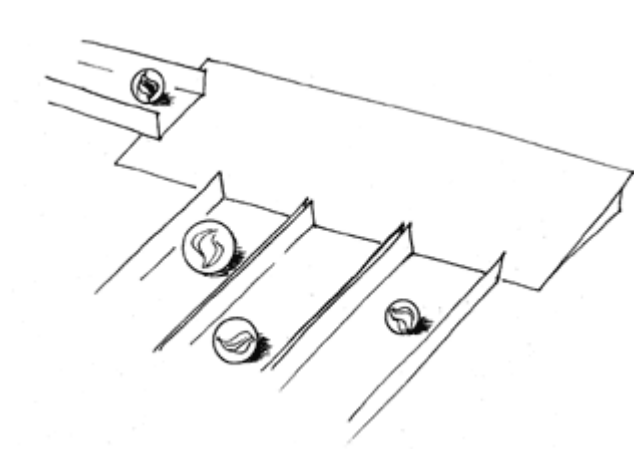


Dit ga ik doen

Ik maak een knickersorteerder

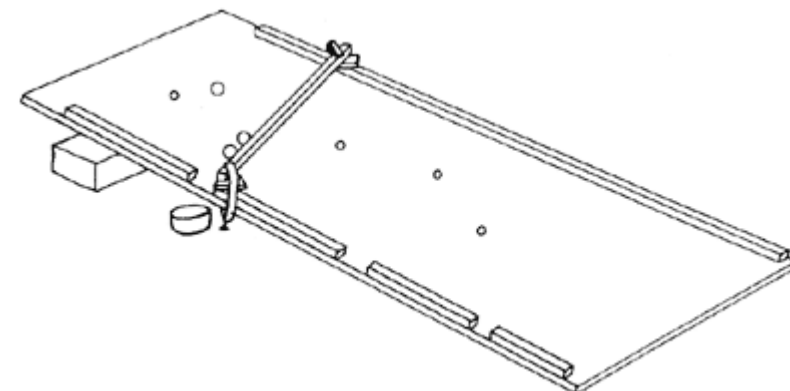


Dit heb ik nodig

Knickers
Karton/papier
Lijm
schaar

Aan het werk

Maak een stukje knikkerbaan (zie werkblad 3)
Zorg dat de baan uitkomt op een schuine helling.
Maak drie of meer opvanggoten zoals op de tekening.



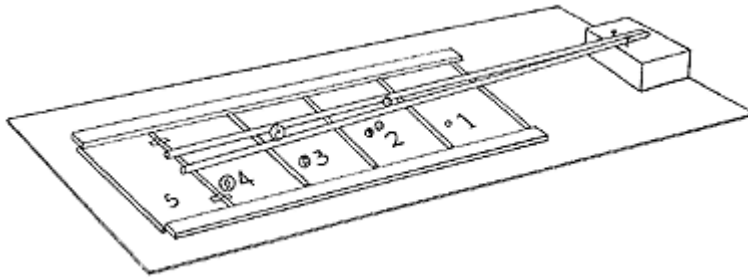
Extra

Verleng de opvanggoten tot aparte knikkerbanen.
Bouw een wolkenkrabber (zie werkblad 6).

Bouw halverwege een knickersorteerder.
Verleng de opvanggoten tot beneden.

Extra moeilijk

Verzin andere manieren om knickers te sorteren met bijvoorbeeld wijkende latjes of latjes op verschillende hoogten boven een helling.



Tips voor de begeleider / leerkracht

Laat de kinderen eerst zelf nadenken over de 'extra moeilijk' problemen.
Laat de kinderen zelf knickers meenemen.
Bedenk waar de gevonden oplossingen toegepast kunnen worden.

Werkblad afdrukken

 Klik op het icoontje van de printer in de werkbalk boven het venster om het werkblad af te drukken