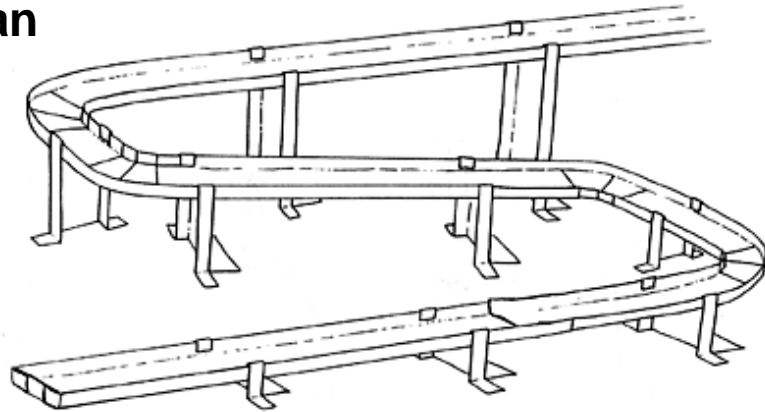


Dit ga ik doen

Ik maak een **knikkerbaan** van papierstroken.

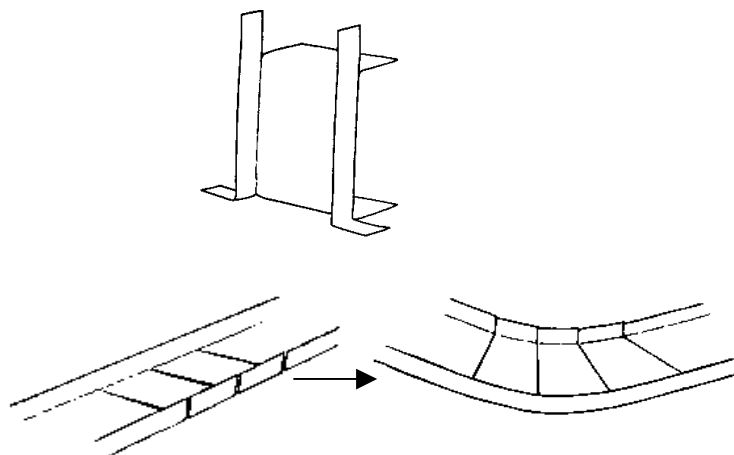


Dit heb ik nodig

Papierstroken (25 x 4 cm), lijm, schaar, knikker(s), kartonnen ondergrond.

Aan het werk

Kijk goed naar de tekening.
Vouw een gootje.
Knip er een stukje van 3cm af.
Maak daar een staander van.
Lijm staander en gootje vast.
Vouw het volgende gootje.
Maak een staander van 4 cm.
Lijm vast, enz.
Maak een bocht.
Knip **precies** tot de vouw.



Test de baan na iedere strook.
Vang de knikker aan het eind op. Rem de knikker onderweg af.

Extra

Maak een baan van 5, 10 of ... seconden. Maak een baan waarbij de knikker zo lang mogelijk onderweg is. Mijn knikker was seconden onderweg.

Extra moeilijk

Sorteer de knikkers automatisch op grootte.
Laat een lampje branden als er een knikker voorbij komt.
Bedenk een toepassing voor knikkerbanen.
Mail je oplossingen naar de Ontdekplek.

Voor meer informatie kun je het boek **Techniek de Eerste Stap** bestellen via de website of bij Heutink (bestelnummer 649.052).