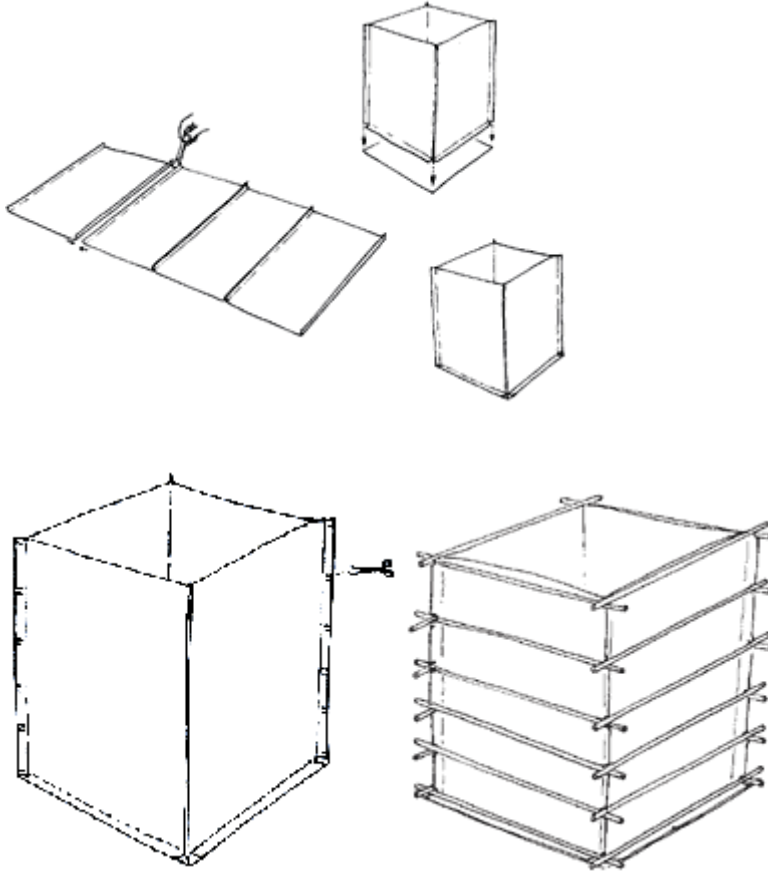
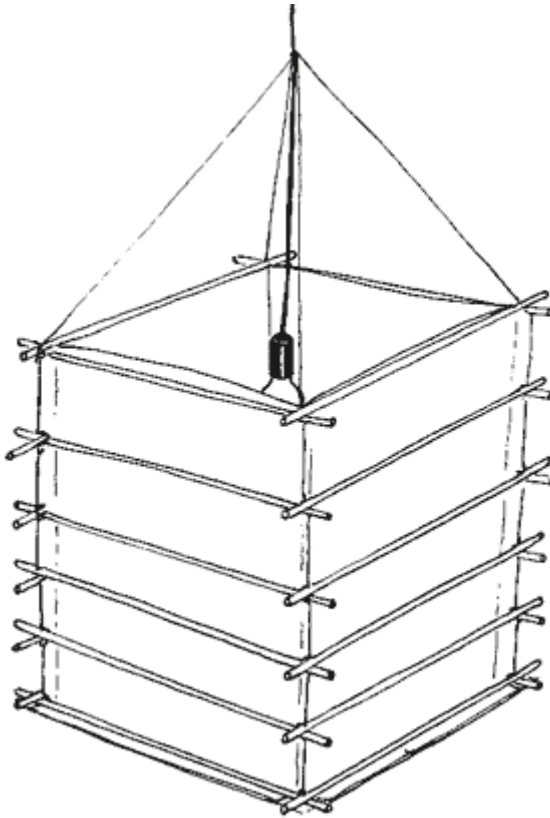


Dit ga ik doen

Ik maak een **Japanse lampion**





Dit heb ik nodig

- Kopieerpapier
- Artstraws
- Schaar
- Lijm
- Touwtje

Aan het werk

Bekijk de tekeningen
Lijm 4 A4 velletjes tegen elkaar
Knip de onderkant
Lijm deze vast
Knip de randen in
Lijm de Artstraws vast
Knoop het touwtje vast.

Extra

Maak een lampion met A5 (de helft van A4) velletjes.
Beschilder de lampion met Japanse lettertekens.
Maak er gaten in en plak daar doorzichtig papier voor.

Extra moeilijk

Maak drie- of vijf- of zeshoekige lampions
Ontwerp en maak een opvouwbare lampion.
Bedenk een productielijn om lampions in serie te maken.
Bedenk een verlichtingssysteem.
Bedenk een manier om de lampion regenbestendig te maken.

Tips voor de begeleider / leerkracht

Deze opdracht past goed in de door de SLO ontwikkelde Leerlijn Techniek bij het onderdeel productie.
Geef dan de opdracht om in groepjes een aantal lampions te maken die precies hetzelfde zijn, en dan net zoveel lampions als er kinderen in het groepje zitten.

Informatie

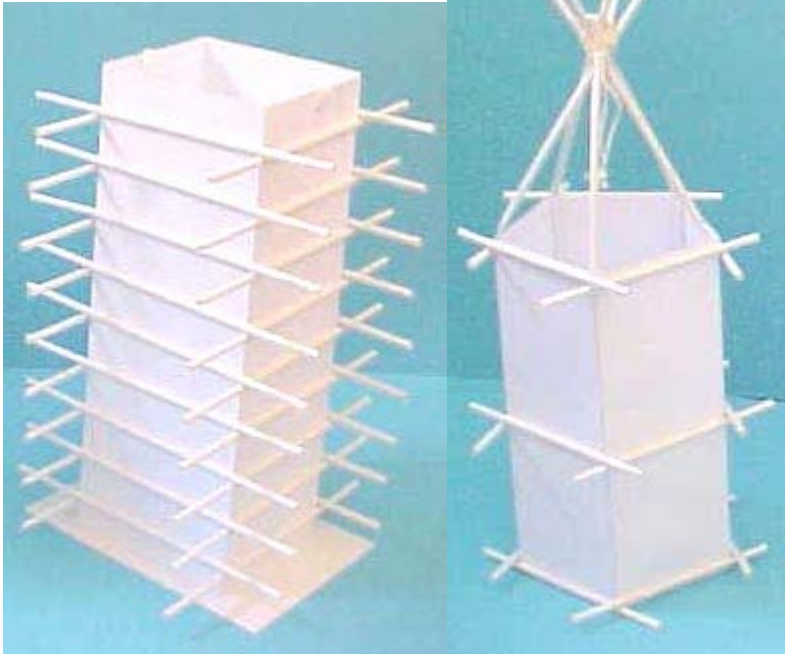
Een uitgebreide beschrijving staat in het boekje Techniek met Artstraws.

Klik op de knop "Bestellen" op de [homepage](#) van deze website.

Materialen

Omschrijving	<u>Bestelnummer</u> <u>Heutink</u>
Artstraws 4mm	036.217
Artstraws 6mm	036.218
Kijk ook eens op:	www.heutink.nl





De vijfhoekige lampion is gemaakt door: Lisanne Woons, Agnes de Boer, Laila Nuijts.

Werkblad afdrukken



Klik op het icoontje van de printer in de werkbalk boven het venster om het werkblad af te drukken

© Ontdeplek, Harry Valkenier