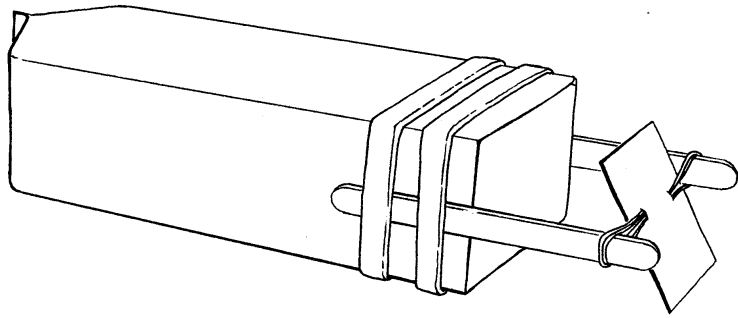


Dit ga ik doen

Ik maak een
motorboot

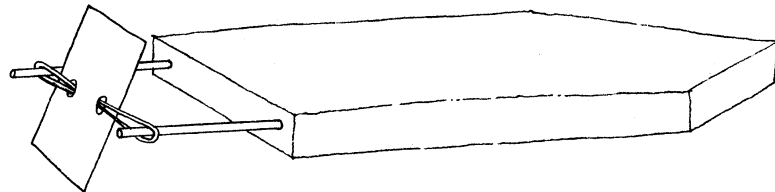


Dit heb ik nodig

- Melkkarton
- IJslolliestokjes/sateprikkers
- Elastiekjes
- Piepschuim of plankje
- Prikpen of dun mesje

Aan het werk

Maak een bootje als op de tekening.
Zorg dat het elastiek van de motor strak staat.



Extra

Laat je boot vooruit en achteruit varen.
Maak er een roer aan.
Probeer je boot rondjes te laten varen.
Probeer je boot sneller te maken.
Probeer je boot zo ver mogelijk te laten varen.

Extra moeilijk

Onderzoek welke vorm motor het snelste vaart.
Onderzoek welke vorm motor het verste vaart.
Onderzoek hoe diep de boor moet steken voor het beste resultaat.
Maak een boot met meerdere motoren.
Onderzoek welke vorm romp het beste resultaat geeft.
Bedenk zelf wat het beste resultaat is.
Onderzoek wat het nut van een kiel is.
Maak je boot zo stabiel mogelijk met drijvers en ballast.