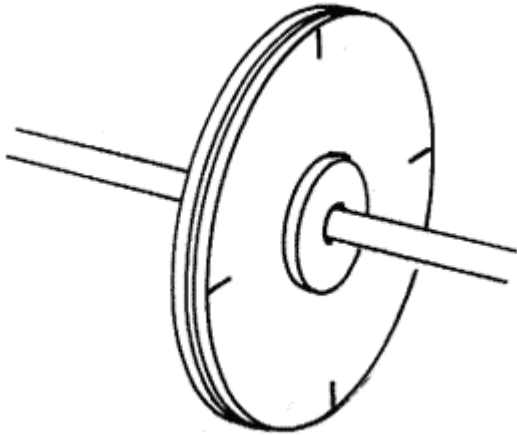


Dit ga ik doen

Ik maak een **meetwiel**

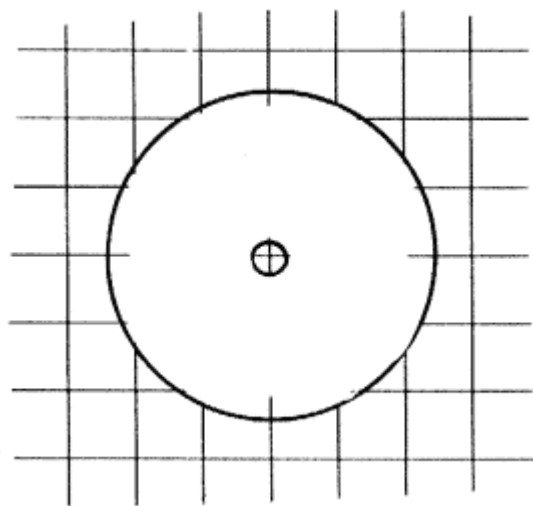


Dit heb ik nodig

Kartonnen wieltjes (2x groot, 63mm)
Kartonnen wieltjes (2x klein, 25 mm)
Stukje as
Potlood
Lijm
ruitjespapier

Aan het werk

Maak de gaten in de grote wielen groter met een potlood
Probeer of ze soepel draaien en niet wiebelen.
Knip de as op lengte
Schuif een klein wieltje op de as.
Schuif het dubbele grote wiel er tegenaan.
Zet het grote wiel vast met het andere kleine wiel.
Zet een streepje op het grote wiel.
Meet de omtrek langs een liniaal.
Meet je tafel.
Meet het bord.
Meet van alles en maak daar een lijst van.



Extra

Maak meetwielen met de andere maten kartonnen wieltjes.
Bedenk een houder om de wieltjes handig vast te houden.
Verzin een manier om de omtrek in vieren te verdelen.

Extra moeilijk

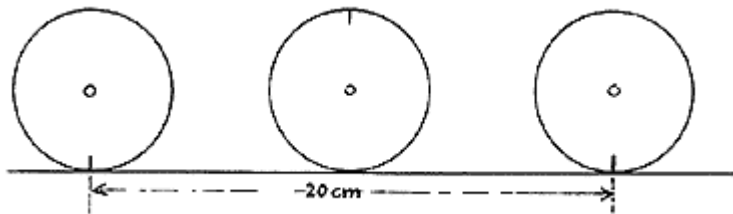
Meet de omtrek van diverse wielen of cirkels.
Zoek de verhouding tussen de doorsnede en de omtrek van een cirkel.
Verzin een formule voor de verhouding tussen omtrek en straal.

Tips voor de begeleider / leerkracht

Een handige manier om de cirkel in vieren te verdelen is deze te leggen op een stuk ruitjespapier.
De omtrek van het 63mm wiel is 200 mm. $200:63=3,17$ dit komt aardig in de buurt van het getal Pi (= 3,14)
De formule is dan $omtrek=2\pi \cdot r$

Materialen

Wieltjes en assen zijn te bestellen via deze website. Klik [hier](#) om naar de bestelpagina te gaan.



Werkblad afdrukken

 Klik op het icoontje van de printer in de werkbalk boven het venster om het werkblad af te drukken