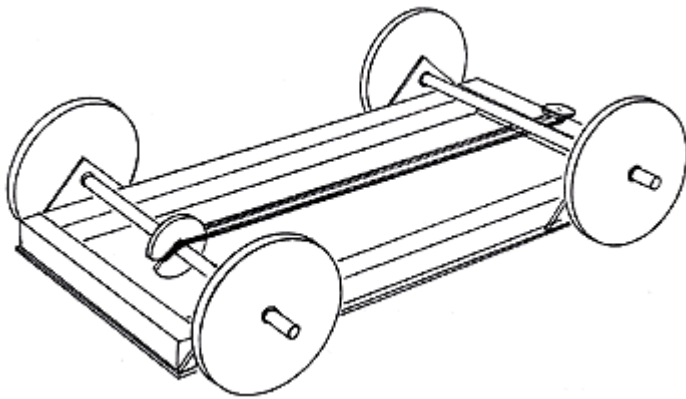


Ik maak een auto met elastiekmotor



Dit heb ik nodig

Kartonnen wieltjes
elastiekjes
asjes
melkkarton, doos
juniorzaag

Aan het werk

Maak een chassis voor een auto.
Zaag de deuvels(assen) op de gewenste lengte.
Zet dan de wielen op de assen. Niet vastlijmen.
Bedenk waar het wieltje voor het elastiekje moet komen.
Knip het hapje uit het wieltje en probeer of dit gaat.
Lijm eerst het aandrijfwieltje stevig vast.
Lijm de andere wielen als allerlaatste.
Meet een bevestigingspunt voor het elastiekje uit.
Maak het bevestigingspunt.
Probeer je wagen uit.

Extra

Maak grotere wielen aan je auto.
Gebruik dikker elastiek.
Gaat de auto sneller of verder?
Slaan de wielen door? Bedenk een manier om dit op te lossen.

Extra moeilijk

Maak een voertuig met meerdere elastiekmotoren achter of naast elkaar.
Maak een voertuig dat een steile helling op kan rijden.
Maak een voertuig met rupsbanden.
Maak een voertuig dat wordt aangedreven door een propeller.

Vergelijk verschillende soorten ondergrond.
Maak profiel op je banden of zorg op een andere manier voor meer grip op de weg.
Doe een onderzoek naar profielen op banden of onder schoenzolen.
Maak een auto die precies een bepaalde afstand aflegt.
Maak een auto die sneller is dan elke andere auto met elastiekmotor.

Tips voor de begeleider / leerkracht

Let erop dat de aandrijfwielen goed vastzitten.
Als de krachten echt groot worden dan is het beter om een houten as te gebruiken.

Materialen

Wieltjes en assen zijn te bestellen via deze website. Klik op "Bestellen" op de [homepage](#) van deze website.

Werkblad afdrukken



Klik op het icoontje van de printer in de werkbalk boven het venster om het werkblad af te drukken